



FAMOCDEPANEL S.A.

Through Ideas. 



equilátero

## El sistema

*Equilátero es un sistema modular autosoportado, diseñado para configurar todo tipo de oficinas abiertas.*

*La flexibilidad del sistema le permite adaptarse a espacios de trabajo diversos, así como a dimensiones específicas buscando optimizar el área disponible.*

*El manejo de variables*

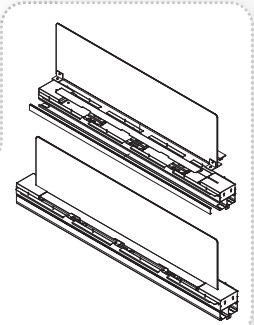
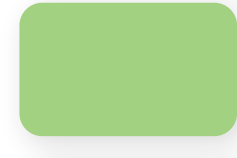
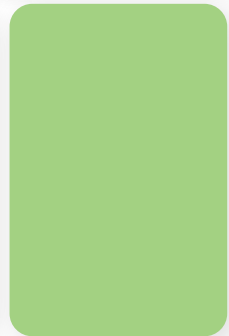
*como las superficies de retorno y almacenamientos móviles que conforman el sistema Equilátero, nos permite articular estaciones de trabajo amables con el usuario, buscando adecuar puestos de trabajo tan funcionales como personales.*

*Además disponemos de una extensa selección de acabados en laminados*

*decorativos de alta presión y melaminas para las superficies y pintura electroestática en los costados. Esto nos permite acomodarnos con gran facilidad a la imagen corporativa de cualquier empresa, generando espacios personalizados para cada usuario y sus necesidades.*



*1500 puestos de trabajo de la línea Equilátero vendidos en el 2010.*



*Facilidades de cableado estéticas, funcionales y ahorrativas a través de ductos y bandejas de conducción.*

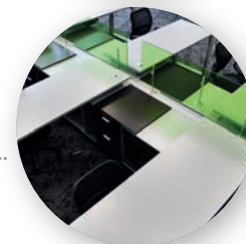




*UNISYS call center  
Rionegro*



*DIAN oficinas  
Bogotá*



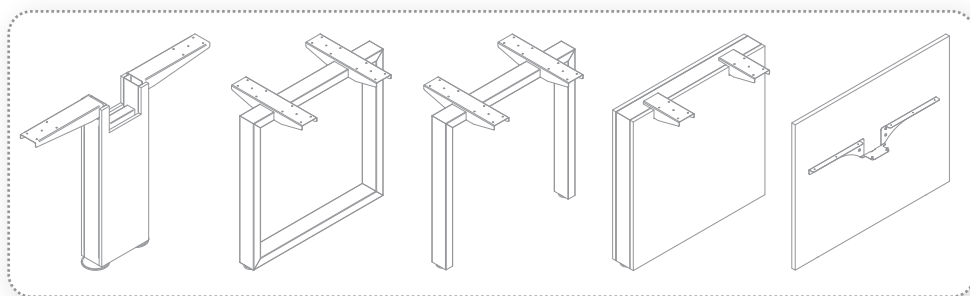
*IC CONSTRUCTORA  
Bogotá*



*U JAVERIANA  
Bogotá*



*Bases*



*Base bench*

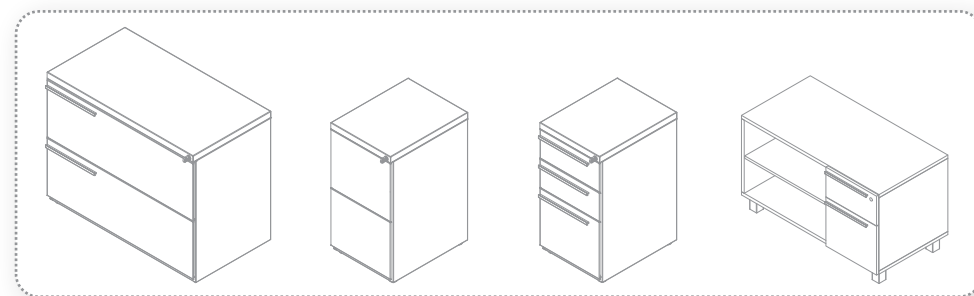
*Equilátero*

*Equilá*

*Equilá con tapas*

*Panel lateral bench*

*Almacenamiento*



*C11*

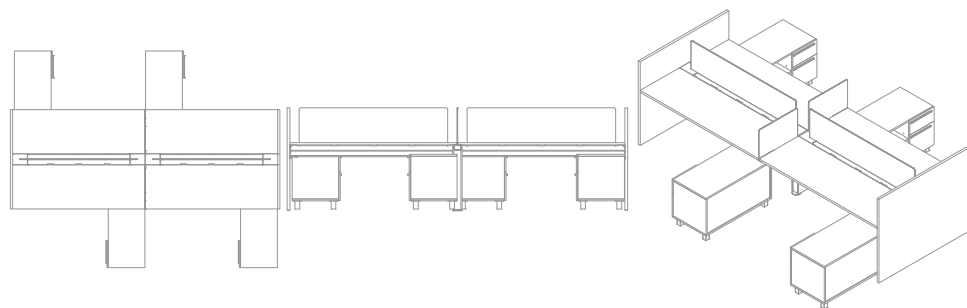
*B11*

*B122*

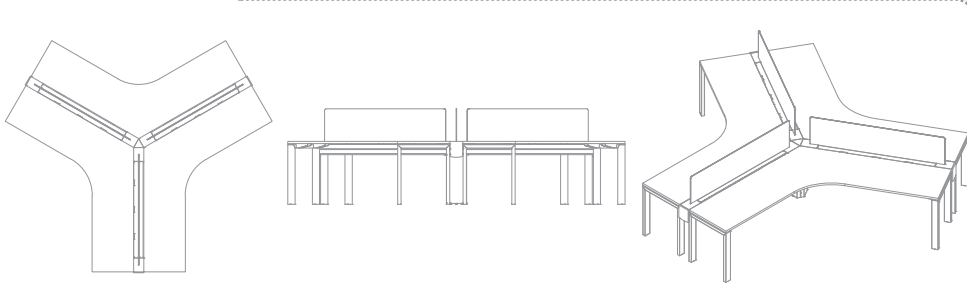
*Bench*



*Tipología bench*



*Tipología 120°*



Through Ideas. 

## *Tipologías*

*Entendemos que todos nuestros clientes cuentan con necesidades operativas diferentes, por tanto, equilátero ofrece tres tipologías distintas para modular los espacios según estos lo ameriten.*

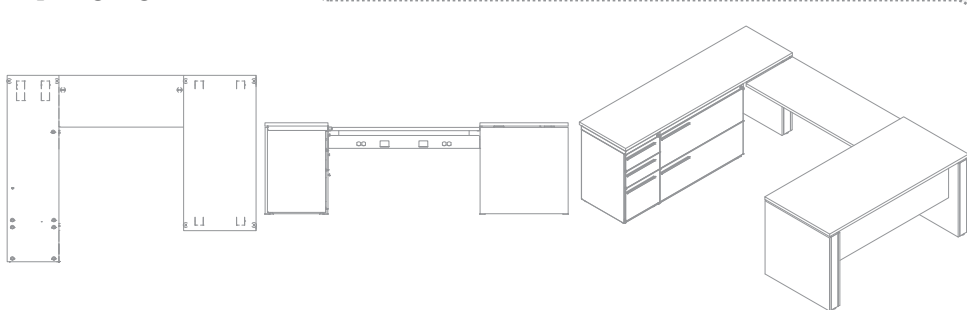
*Por ejemplo, las tipologías Bench y 120° nos permiten configurar espacios creativos,*

*fomentando el trabajo en equipo por medio de la comunicación y el flujo de información. Asimismo ambas tipologías se acomodan a cualquier tipo de ambiente.*

*Simultáneamente, la tipología gerencial nos permite diseñar espacios elegantes para presidentes y directivos, con la*

*posibilidad de proveerlos con almacenamiento propio y disposición adecuada para la interlocución.*

*Tipología gerencial*



# FAMOCDEPANEL S.A.

## BOGOTÁ

famoc@famocdepanel.com

PBX. (571) 5310000 - FAX (571) 5314146

Calle 94 No. 13 - 42

## MEDELLÍN

famocmed@famoc.net

PBX. (574) 2663110 - FAX (574) 2668217

Calle 7D No. 43C - 23 L 103

## CALI

famoc.cali@famoc.net

PBX. (572) 6677344 - FAX (572) 6610893

Calle 29 Norte No. 6 Bis - 05

[www.famocdepanel.com](http://www.famocdepanel.com)